

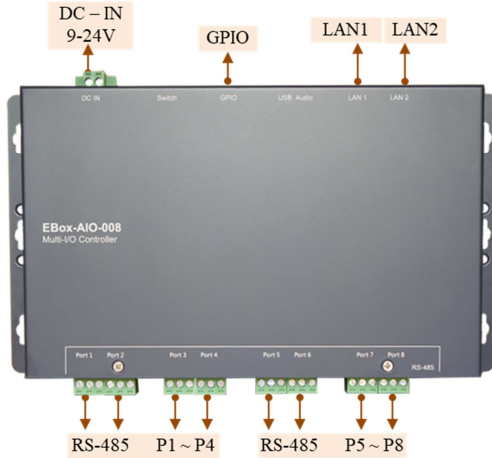
EBox-AIO-008 簡易操作手冊 (ver. 1.2)

1. EBox-AIO-008 產品簡介

● 出貨內容物

- ◇ EBox-AIO-008 x 1
- ◇ EBox-AIO-008 簡易說明 x 1
- ◇ 外接端子：5.00mm 2-點 x 1
- ◇ 5.00mm 3-點 x 8

● EBox-AIO-008 接頭定義說明



2. 第一次安裝、使用

● 環境需求

- EBox-AIO-008 一組 (含核心板及功能載板)
- 測試電腦 (建議 windows 作業系統)
- 交流轉直流 12 或 24V 變壓器一個 (建議 DC 供電在 10W 或 1 安培以上)
- 網路線一條
- USB 轉 UART 線材一條 (請自備 或 另洽業務採購)

● 工作電源輸入

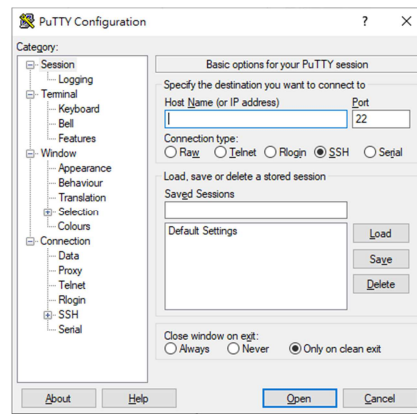
注意：EBox-AIO-008 的輸入工作電壓範圍：DC 9~24V



3. Console 登入

注意：務必確認電源輸入接線正確

- 安裝 console 操作專用軟體 "putty" · 軟體下載連結：
<http://www.chiark.greenend.org.uk/~sgtatham/putty/download.html>



➢ UART Console 操作

◇ UART Console 接線

請使用 USB 轉 UART Console 線，接入 EBox-AIO-008 的 3-pin console 接口接線腳位、方向如下圖紅框處(綠線靠左邊)，並將轉接線連接到測試主機的 USB 接口

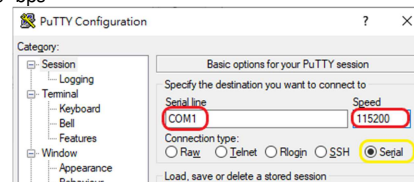


AIO-008 UART Console		USB 轉 UART 轉接線	
腳位	信號		信號
1 (左)	RxD		TxD
2	TxD		RxD
3	GND		GND

◇ 軟體連線-putty

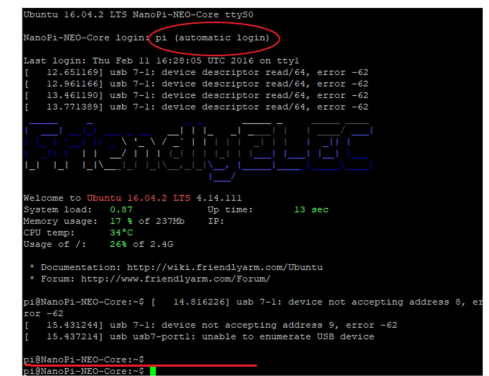
選擇 "serial" 選項

參數：對應的 "COM port" (查找 Windows 系統的裝置管理員中的設定) 及速度 "115200" bps



◇ 登入 EBox-AIO-008 console (自動登入)

Login : (automatic login)



➢ Ethernet Console 操作

注意：因 EBox-AIO-008 核心板 NanoPi NEO Core 的出廠網路設定為 DHCP mode，所以第一次連接網路時，需將 EBox-AIO-008 連接到有 DHCP Server 的區域網路(LAN)

◇ Ethernet Console 接線

將網路線接入 EBox-AIO-008 RJ-45 網路 LAN1 接口



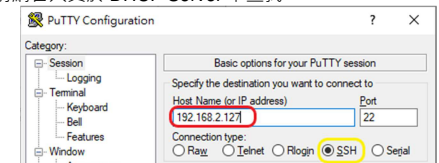
◇ 軟體連線-putty

選擇 "SSH" 選項

參數：EBox-AIO-008 的 IP address

■ 查詢 IP address 的方法

- ◆ 一：透過 EBox-AIO-008 的 UART console，以指令 "ifconfig eth0" 查找 EBox-AIO-008 開機後分配到的 IP
- ◆ 二：請網管人員於 DHCP Server 中查找



◇ 登入 EBox-AIO-008 console

輸入 EBox-AIO-008 出廠的一般用戶名及密碼

Username	pi
Password	pi
Password	fa

如需升級為管理層級，需執行指令 "su"，並輸入 root 的密碼

4. 補充說明

可參考 EBox-AIO-008 操作手冊及 FriendlyARM NanoPi NEO Core 核心板官網技術文件